

BH-0.66 系列电流互感器

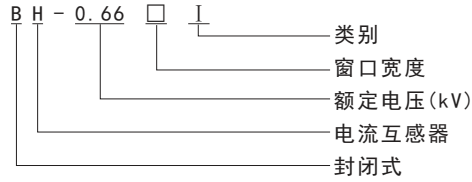


一、适用范围

BH-0.66系列电流互感器用于户内，适用于额定电压660V，额定频率50Hz的交流电路中作电流、电能测量及继电器保护之用。

产品符合GB 20840.1 GB 20840.2

二、型号及含义



三、主要技术参数

- 1、绝缘要求：一次绕组对二次绕组及地和二次绕组对地承受工频电压3KW，历时1min，绝缘电阻 $\geq 10M\Omega$
- 2、额定二次电流5A，额定一次电流、额定容量及准确级见下表

型号	额定电流比(A)	额定负载(VA)	精度等级	额定电压(kV)
BH-0.66 20Φ	75/5	2.5	0.5 1.5S 0.2 0.2S	0.66
	100/5	2.5		
BH-0.66 30 I型	100/5	2.5		
	150/5	2.5		
	200/5	5		
	250/5	5		
	300/5	5		
	400/5	5		
BH-0.66 30 IB型	50/5	2.5		
	75/5	2.5		
	100/5	2.5		
	150/5	2.5		
	200/5	5		
	250/5	5		
	300/5	5		
BH-0.66 40 I型	400/5	5		
	150/5	2.5		
	200/5	5		
	250/5	5		
	300/5	5		
	400/5	5		
	500/5	10		
	600/5	10		
	750/5	10		
	800/5	10		
	1000/5	15		
1200/5	20			
1500/5	20			

BH-0.66
系列电流互感器

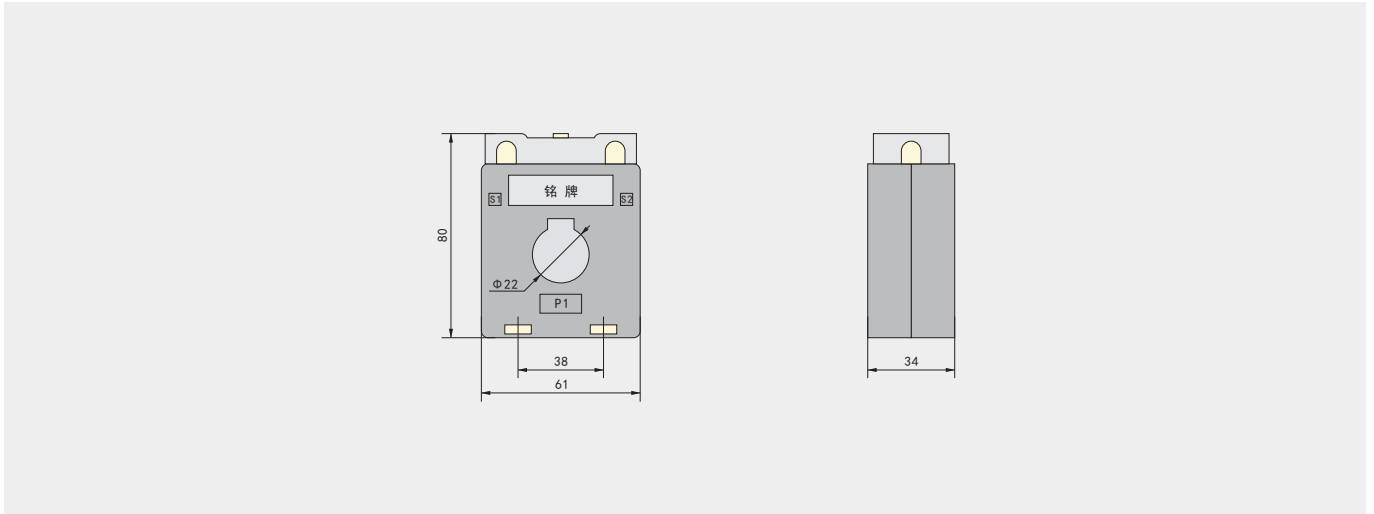
型号	额定电流比(A)	额定负载(VA)	精度等级	额定电压(kV)
BH-0.66 50 I型	200/5	5	0.2 0.2S 0.5 0.5S	0.66
	300/5	5		
	400/5	5		
	500/5	10		
	600/5	10		
	800/5	10		
	1000/5	15		
	1200/5	20		
1500/5	20			
BH-0.66 60 I型	300/5	5		
	400/5	5		
	500/5	10		
	600/5	10		
	800/5	10		
	1000/5	15		
	1200/5	20		
	1500/5	20		
BH-0.66 80 I型	600/5	10		
	800/5	10		
	1000/5	15		
	1200/5	20		
	1500/5	20		
	2000/5	20		
	2500/5	20		
BH-0.66 100 I型	1000/5	15		
	1200/5	20		
	1500/5	20		
	2000/5	20		
	2500/5	30		
	3000/5	40		
BH-0.66 120 I型	4000/5	40		
	1500/5	20		
	2000/5	20		
	2500/5	30		
	3000/5	40		
	4000/5	40		
	5000/5	40		

注：一次电流150A以上（含150A），默认穿心1匝，150A以下可选复匝式成实心。

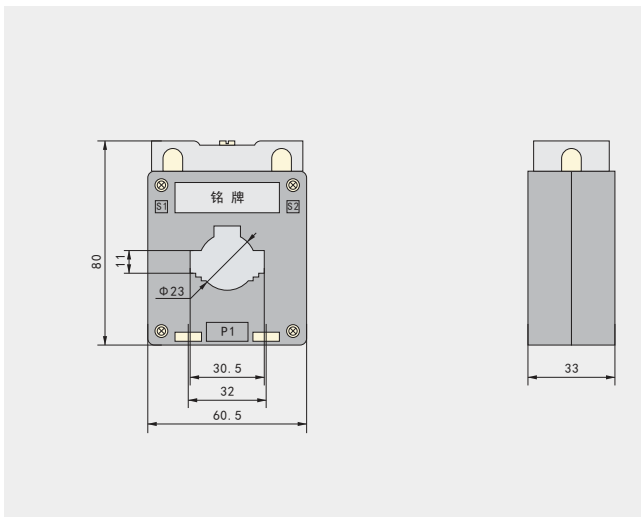
BH-0.66 系列电流互感器

四、外形及安装尺寸

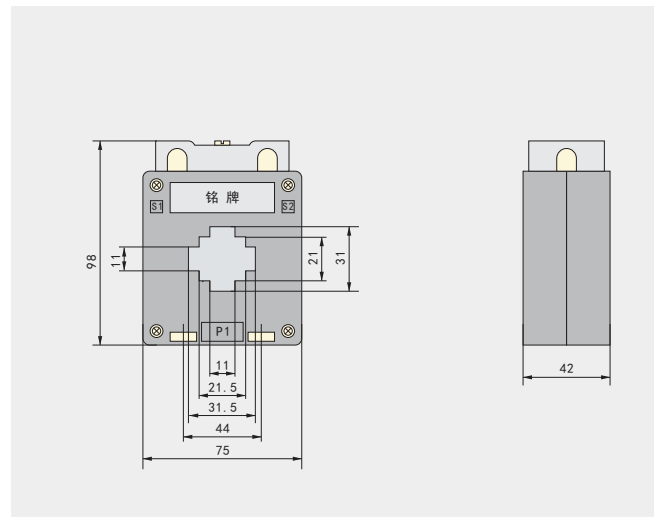
1、BH-20型



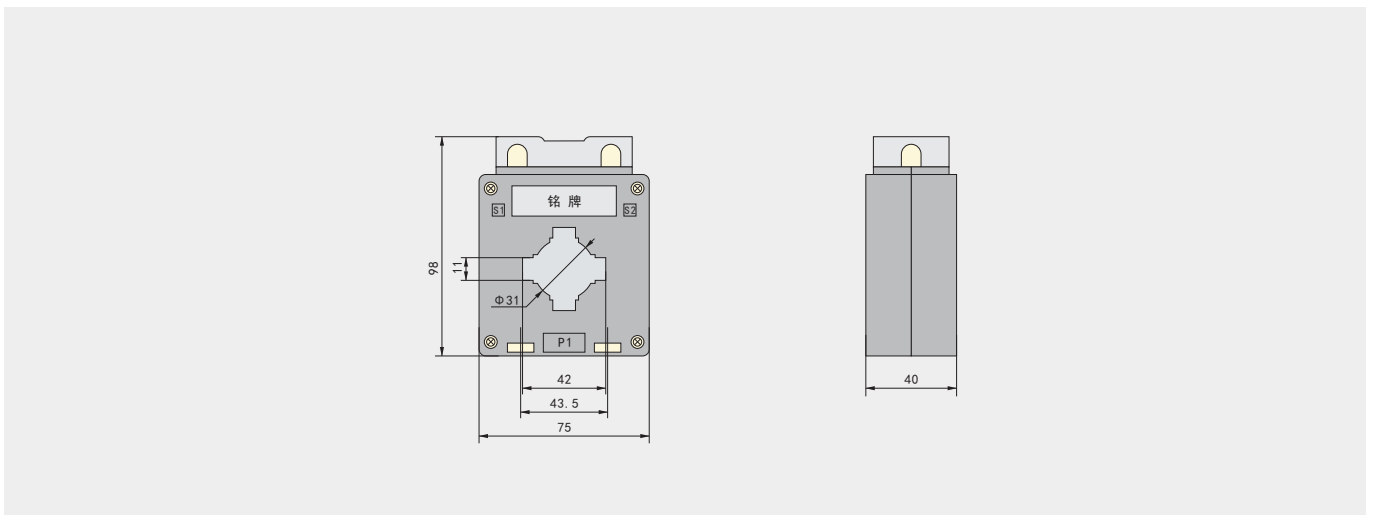
2、BH-30型



3、BH-30IB型

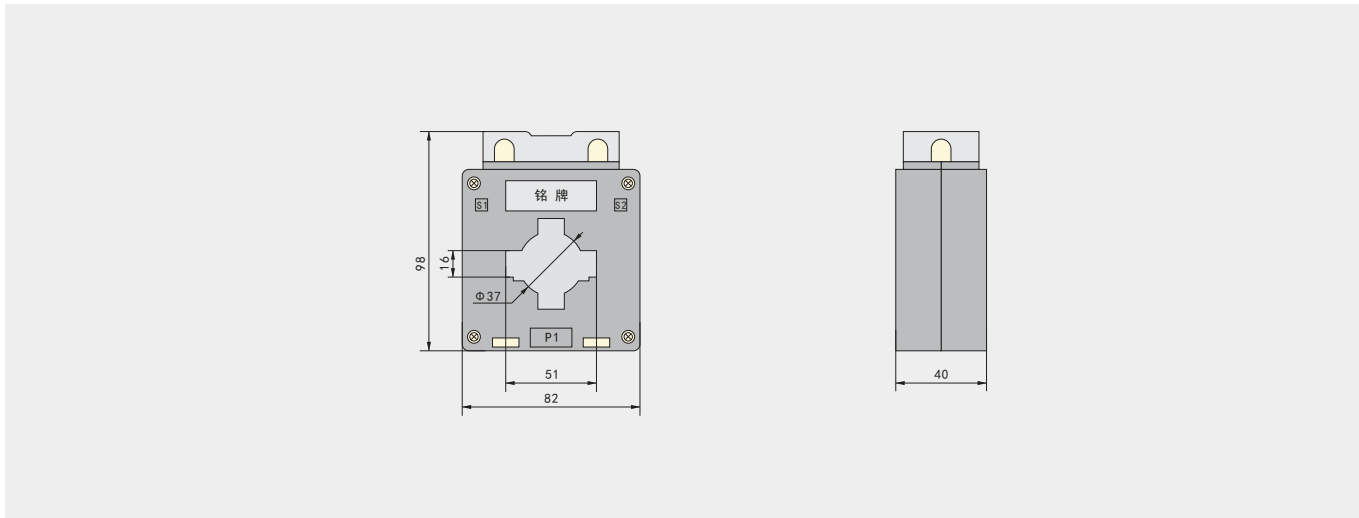


4、BH-40型

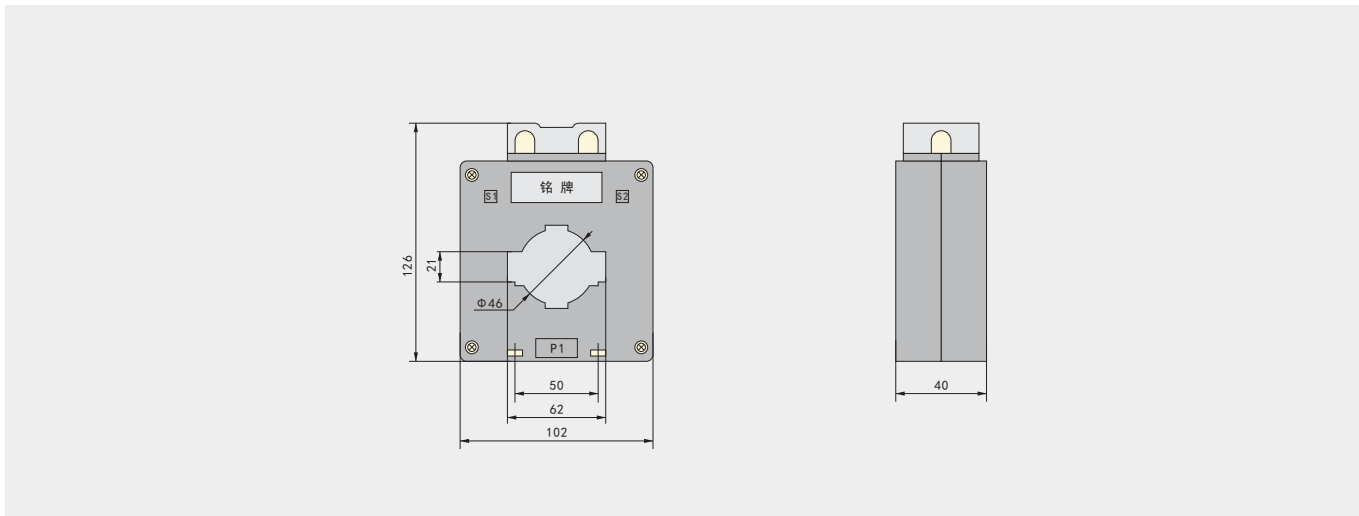


BH-0.66 系列电流互感器

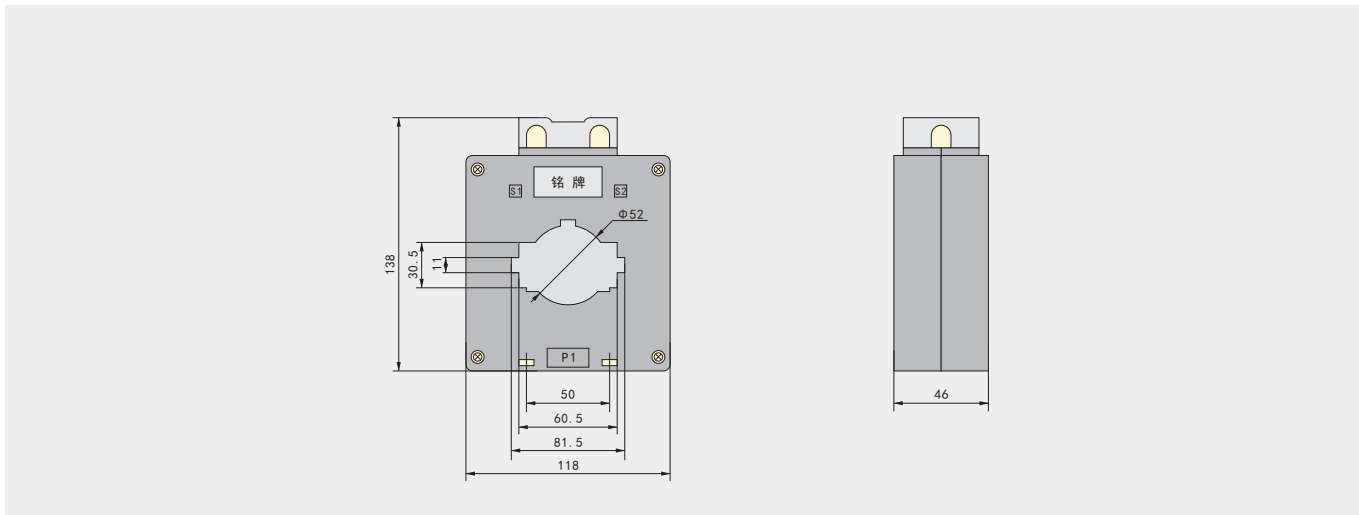
4、BH-50型



5、BH-60型



6、BH-80型



A 一级配电
Primary power distribution

B 二级配电
Secondary distribution

C 终端配电
Terminal power distribution

D 工业控制与保护
Industrial control and protection

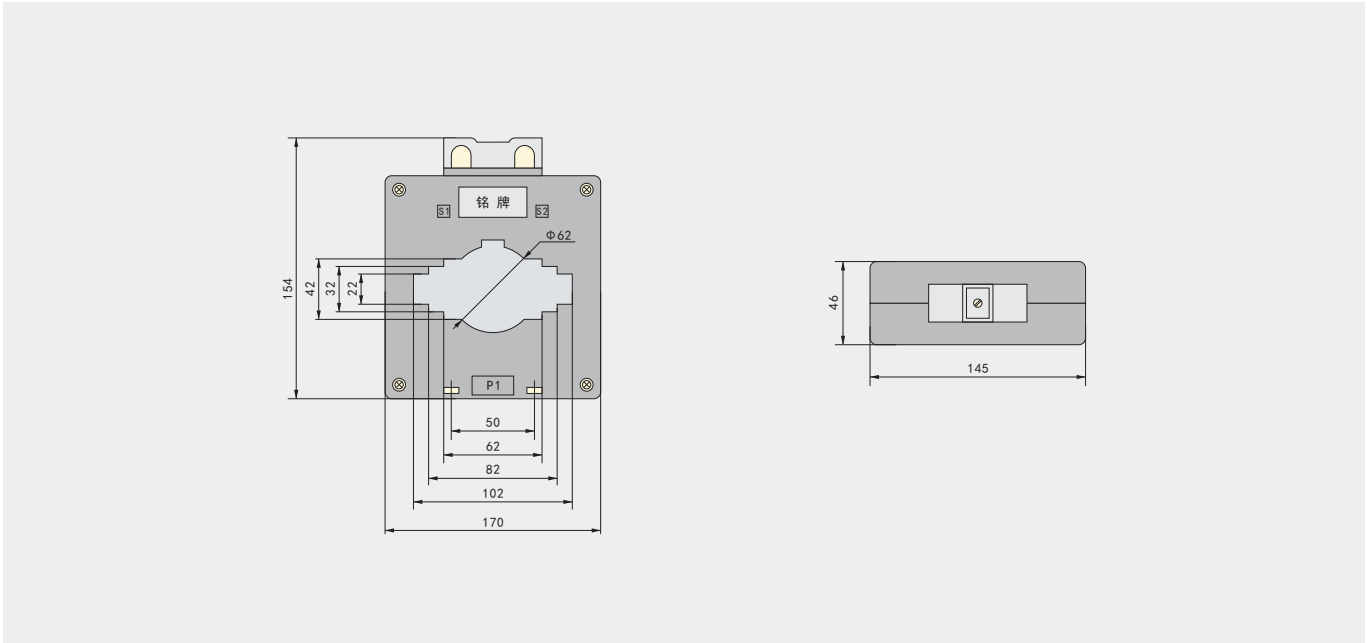
E 电源电器
power device

F 电能管理
Power management

G 高压元件
High voltage components

BH-0.66 系列电流互感器

7、BH-100型



8、BH-120型

